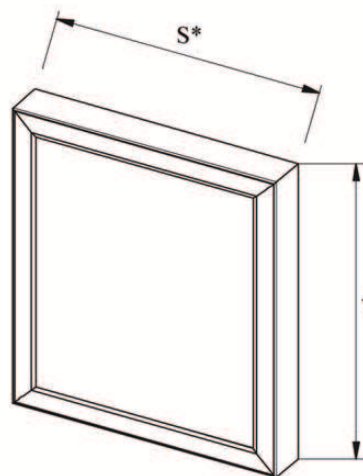
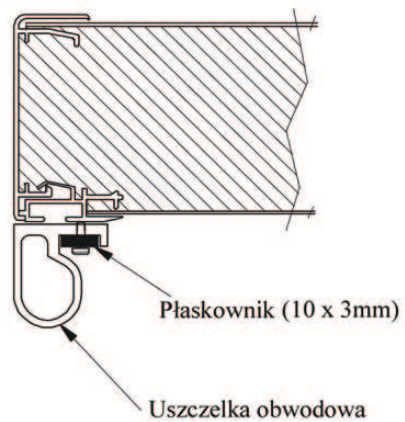
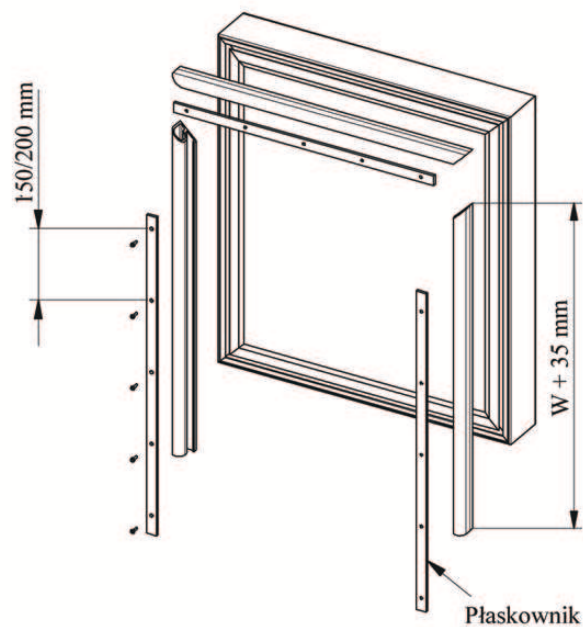
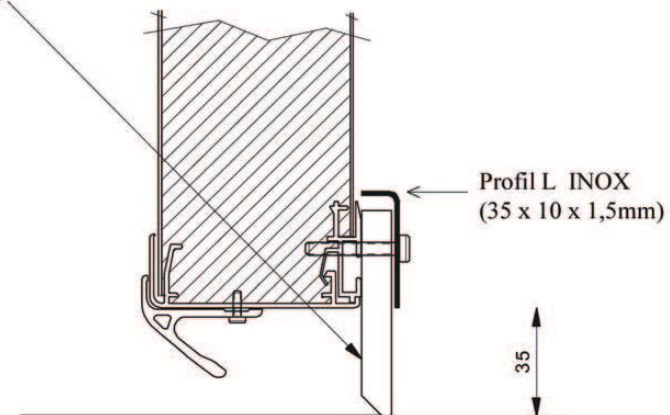
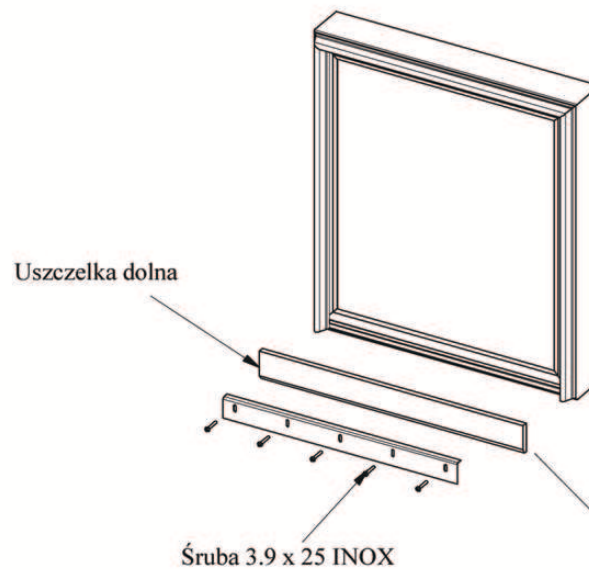


Montaż uszczelki



*S = Szerokość
*W = Wysokość



isocom

BIURO HANDLOWE:
ul. Taśmowa 1, 02-677 WARSZAWA,
tel. 022 331-28-48, fax 022 353-99-85,
e-mail: isocom@isocom.pl, www.isocom.pl