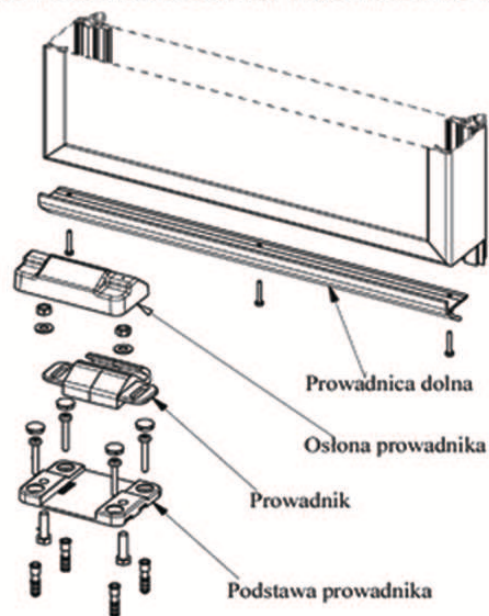


Montaż dolnej prowadnicy

PROWADNIK DOLNEJ PROWADNICY



PROFIL DOLNEJ PROWADNICY

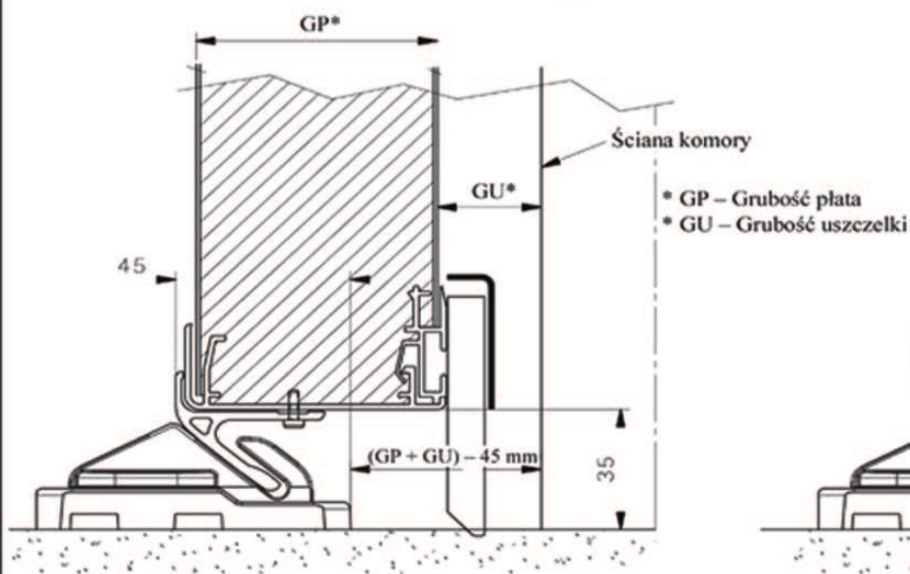


* SP = Światło + Zachodzenie (Standard 110)

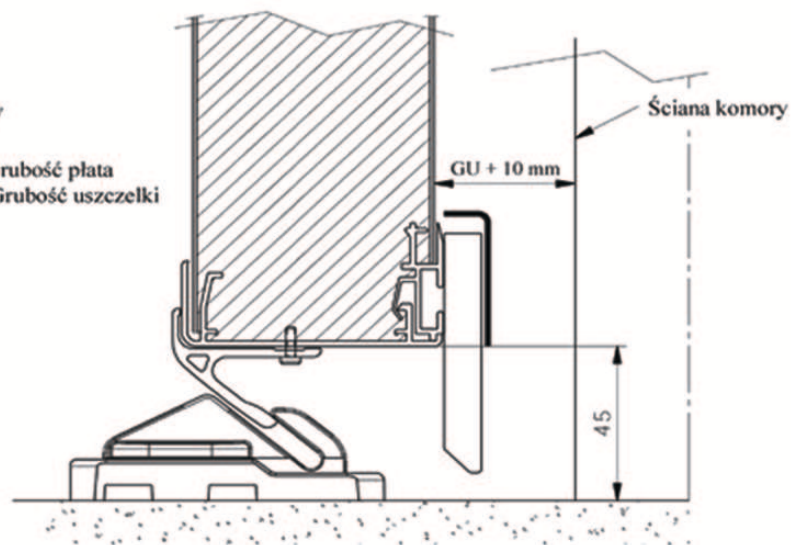


Montaż: śruby 3,9 x 13
Odstęp 300/400 mm

POZYCJA PŁATA I PROWADNICY PRZY DRZWIACH ZAMKNIĘTYCH



POZYCJA PŁATA I PROWADNICY PRZY DRZWIACH OTWARTYCH



isocom

BIURO HANDLOWE:
ul. Taśmowa 1, 02-677 WARSZAWA,
tel. 022 331-28-48, fax 022 353-99-85,
e-mail: isocom@isocom.pl, www.isocom.pl